

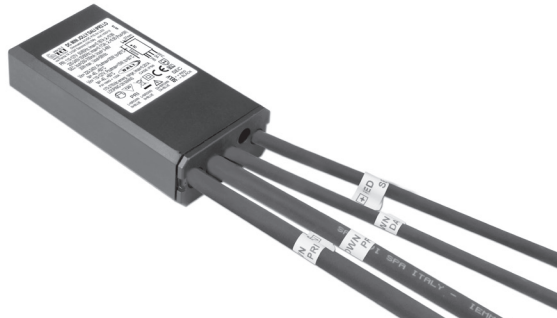
# MINI JOLLY DALI IPR2 - 30

Direct current dimmable electronic drivers  
Alimentatori elettronici regolabili in corrente continua

Made in Italy 



DIM-TO-WARM



**Rated Voltage**  
Tensione Nominale  
110 ÷ 127 V<sup>(2)</sup>  
220 ÷ 240 V

**Frequency**  
Frequenza  
50-60 Hz

**AC Operation range**  
Tensione di utilizzo AC  
99 ÷ 264 V

**DC Operation range**  
Tensione di utilizzo DC  
(see page info15)  
DC 170 ÷ 276 V

**Power - Potenza**  
1 ÷ 30 W

**iTHD**  
≤ 15%<sup>(1)</sup>

**Output current ripple**  
≤ 3%<sup>(1)</sup>

**Standards compliance**  
EN 50172 (VDE 0108)

- EN 55015
- EN 61000-3-2
- EN 61000-3-3
- EN 61347-1
- EN 61347-2-13
- EN 61547
- EN 62384

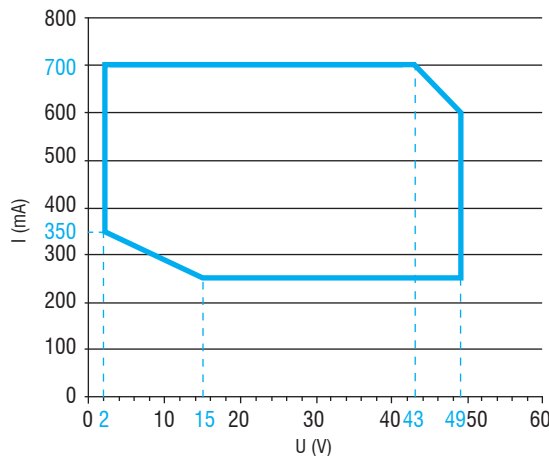
**Max. pcs for CB B16A**  
(see page info17)  
50 pcs

**In rush current**  
5A 50μsec

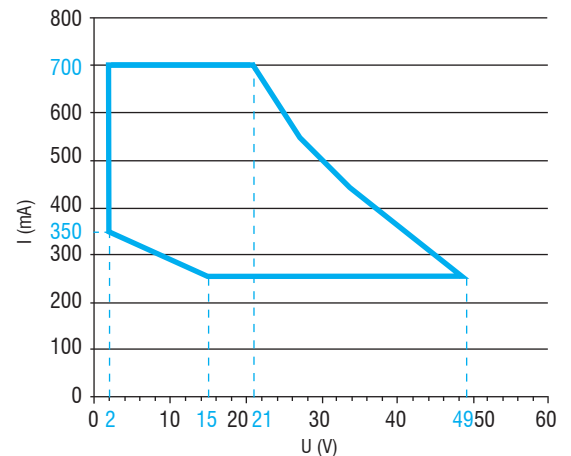
Article Articolo	Code Codice	INPUT LOOPING	P out W	V out DC <sup>(1)</sup>	I out DC	Default I out DC	U out V	ta °C	tc °C	λ max. Power Factor	η max. Efficiency <sup>(1)</sup>
DC MINI JOLLY DALI IPR2	152010	-	1...30 (1...15 <sup>(2)</sup> )	2...49	250...700 mA cost.	250 mA	60	-40...+60	80 <sup>(2)</sup> 90	0,95	> 88
DC MINI JOLLY DALI IPR2 LO	152012	✓									

<sup>(1)</sup> Referred to  $V_{in} = 230$  V, 100% load - Riferito a  $V_{in} = 230$  V, carico 100%

Operation Window 230V



Operation Window 110V



## Features

- Ultra high input spikes protection up to 4kV (see datasheet).
- IP68 independent driver (see page info5).
- Class II protection against electric shock for direct or indirect contact.
- Supplied with 400 mm cables on primary and secondary circuit for connection.
- Active Power Factor Corrector.
- Current regulation ±5 % including temperature variations.
- Protections:
  - against overheating and short circuits;
  - against mains voltage spikes;
  - against overloads.
- Thermal protection = C.5.a.

## Caratteristiche

- Elevata protezione contro spike di rete fino a 4kV (vedi datasheet).
- Alimentatore indipendente IP68 (vedi pagina info5).
- Protetto in classe II contro le scosse elettriche per contatti diretti e indiretti.
- Fornito di cavi da 400 mm su primario e secondario per il collegamento.
- PFC attivo.
- Corrente regolata ±5 % incluse variazioni di temperatura.
- Protezioni:
  - termica e cortocircuito;
  - contro le extra-tensioni di rete;
  - contro i sovraccarichi.
- Protezione termica = C.5.a.



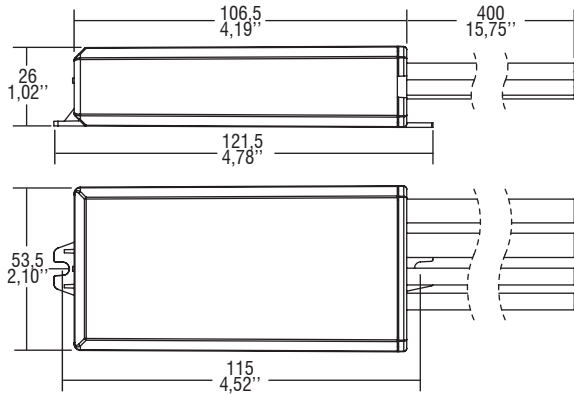
The data shown are preliminary and may change - I dati riportati sono preliminari e potrebbero subire variazioni

# MINI JOLLY DALI IPR2 - 30

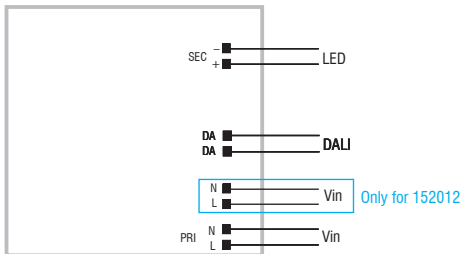
**Direct current dimmable electronic drivers**  
**Alimentatori elettronici regolabili in corrente continua**

Made in Italy

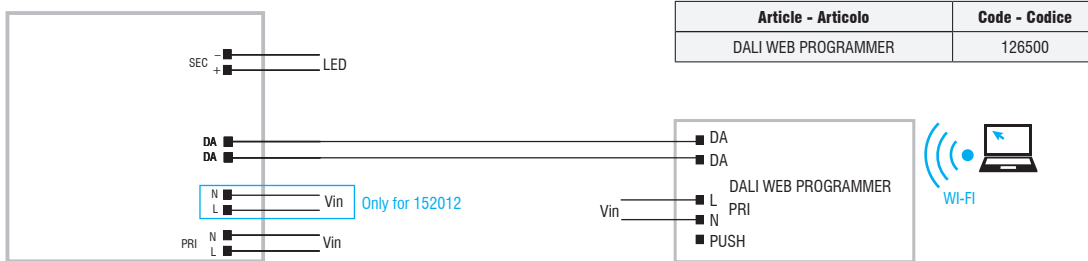
CASE **IP 68** **SCREW FIXING** Ø60 2.36" Weight - Peso gr. 250 / 9 oz.   
 Pcs - Pezzi -



**Wiring diagram - Schema di collegamento** (Max. LED distance on page info8 - Massima distanza LED a pagina info8)



DALI diagram - Collegamento DALI



Programming via DALI - Programmazione tramite DALI

## Operation Mode

- Light regulation 0/1 - 100 % by means of DALI-2.
- <sup>(3)</sup> AOC (Adjustable Output Current) via DALI port with DALI WEB PROGRAMMER.
- **Full AM DIMMING: 1 - 100%.**
- Features DALI-2 dimming:
  - memory function for sets or light groups;
  - recall of stored functions;
  - compatible with standard DALI interfaces.

For additional details for regulations see pages info12-14.

## Modalità di funzionamento

- Regolazione della luminosità 0/1 - 100 % mediante DALI-2.
- <sup>(3)</sup> AOC (Adjustable Output Current) attraverso porta DALI con DALI WEB PROGRAMMER.
- **Regolazione solo AM: 1 - 100%.**
- Caratteristiche della regolazione DALI-2:
  - funzione di memoria per scenari o gruppi luminosi;
  - richiamo di funzioni memorizzate;
  - compatibilità con interfacce DALI standard.

Per ulteriori dettagli sulle regolazioni vedi pagine info12-14.

**6.**  
IP rated drivers  
Alimentatori protetti IP