

Direct current dimmable (TRAILING EDGE-LEADING EDGE) electronic drivers with DIP-SWITCH
Alimentatori elettronici regolabili (IGBT-TRIAC) in corrente continua con DIP-SWITCH

Made in Italy



3.1.3

Dimmable multipower drivers - Compact case - PHASE CUT
Alimentatori multipotenza regolabili - Formato compatto - TAGLIO DI FASE



Rated Voltage
Tensione Nominale
220 ÷ 240 V

Frequency
Frequenza
50-60 Hz

AC Operation range
Tensione di utilizzo AC
198 ÷ 264 V

Power - Potenza
0 ÷ 24 W

iTHD
≤ 15% ⁽¹⁾

Output current ripple
≤ 3% ⁽¹⁾

Standards compliance
EN 50172 (VDE 0108)

EN 55015
EN 61000-3-2
EN 61000-3-3
EN 61347-1
EN 61347-2-13
EN 61547
EN 62384
VDE 0710-T14

Lamps

Lampade:

Power LED
LED modules

Max. pcs for CB B16A
(see page info17)
50 pcs

In rush current
5A 50µsec

Article Articolo	Code Codice	P out W	V out DC	I out DC	U out V	ta °C	tc °C	λ Power Factor	η max. Efficiency ⁽¹⁾					
DC JOLLY MD LC	122262	Constant current output - Uscita in corrente costante					70	70	0,85 C - 0,96	>85				
		7,2	2...48	150 mA cost.	55	-25...+50								
		9,5	2...48	200 mA cost.										
		12	2...48	250 mA cost.										
		14,5	2...48	300 mA cost.										
		17	2...48	350 mA cost.										
		19,5	2...48	400 mA cost.										
		21,5	2...48	450 mA cost.										
		24	2...48	500 mA cost.										
		Constant voltage output - Uscita in tensione costante												
		6	12 cost.	500 mA max.	-	-25...+50								
		12	24 cost.	500 mA max.	-									
		14	28 cost.	500 mA max.	-									

⁽¹⁾ Referred to V_m = 230 V, 100% load - Riferito a V_m = 230 V, carico 100%

Accessories not supplied - Accessori non a corredo

Article - Articolo	L (length)	Code - Codice
Synchronization cable Cavetto di sincronizzazione	1,5 m / 4 ft	485720512
	4 m / 13 ft	485720513
	50 cm / 19,68"	485720515
	20 cm / 7,87"	485720516
BMU DMX INTERFACE (12.5)		122066
WIRELESS INTERFACES (W.)		-
ETDU29 (12.2)		180426
ETD2E9 (12.2)		180427

Features

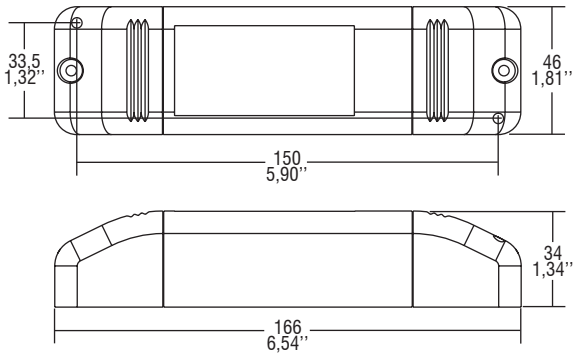
- Multipower driver supplied with dip-switch for the selection of the output current.
- IP20 independent driver, for indoor use.
- Class II protection against electric shock for direct or indirect contact.
- Active Power Factor Corrector.
- Current regulation ±5 % including temperature variations.
- Input and output terminal blocks on the opposite side (wire cross-section up to 2,5 mm² / AWG13).
- Clamping screws on primary and secondary circuits for cables with diameter: min. 3 mm - max. 8 mm.
- Double input terminal blocks to loop other driver.
- Protections:
 - against overheating and short circuits;
 - against mains voltage spikes;
 - against overloads.
- Thermal protection = C.5.a.

Caratteristiche

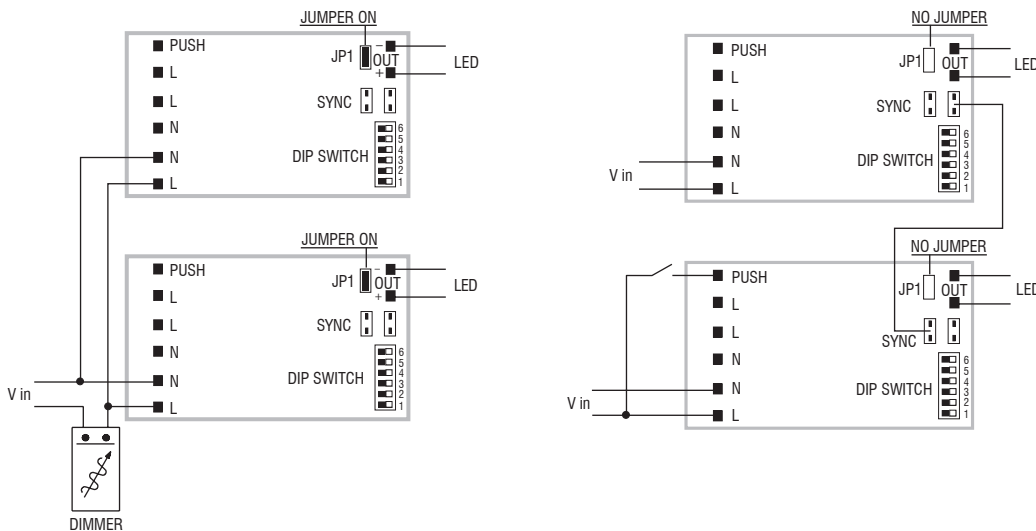
- Alimentatore multipotenza fornito di dip-switch per la selezione della corrente in uscita.
- Alimentatore indipendente IP20, per uso interno.
- Protetto in classe II contro le scosse elettriche per contatti diretti e indiretti.
- PFC attivo.
- Corrente regolata ±5 % incluse variazioni di temperatura.
- Morsetti di entrata e uscita contrapposti (sezione cavo fino a 2,5 mm² / AWG13).
- Serracavo su primario e secondario per cavi di diametro: min. 3 mm - max. 8 mm.
- Doppia morsettiera lato rete per rimando ad altro alimentatore.
- Protezioni:
 - termica e cortocircuito;
 - contro le extra-tensioni di rete;
 - contro i sovraccarichi.
- Protezione termica = C.5.a.



IP 20 **SCREW FIXING** **Ø56 2.20"** Weight - Peso: gr. 185 / 6,52 oz.
 Pcs - Pezzi 40



Wiring diagram - Schema di collegamento (Max. LED distance on page info8 - Massima distanza LED a pagina info8)



PHASE-CUT dimming - To avoid flickering, keep the slaves at 100% dimming level.
 Dimmerazione FASE-OUT - Per evitare flicker, i singoli slaves devono essere lasciati con dimming 100%.

PUSH diagram - Collegamento PUSH

Operation Mode

- Regulating driver with "phase cut-off" dimmer IGBT, TRIAC and PUSH.
- Light regulation 0/0,5 - 100 % by means of PUSH function (mains voltage):
 - a short push to turn on and off;
 - a longer push to increase or decrease light intensity;
 - regulation automatically stops at minimum and maximum values;
 - for another on, regulation or off command, release the push button and give the desired command again;
 - dimming level memory at mains restore.
- Maximum length of the cable, from push button to last transformer, must be max. 15 m / 49 ft. In case of applications where the cable is longer than 15 m / 49 ft, keep this separate from the 220 - 240 Volt mains cable.
- ATTENTION: only use normally open push buttons with no incorporated warning light.
- Max. 10 synchronised drivers of which only one can be controlled (1 Master + 9 Slaves).
- Synchronization cable is separately supplied.

For additional details for regulations see pages info12-14.

Modalità di funzionamento

- Alimentatore regolabile con dimmer a "taglio di fase" IGBT, TRIAC e PUSH.
 - Regolazione della luminosità 0/0,5 - 100 % mediante la funzione PUSH (tensione di rete):
 - una pressione breve per accendere e spegnere;
 - una pressione prolungata per aumentare o diminuire l'intensità luminosa;
 - la regolazione si ferma automaticamente ai valori minimi e massimi;
 - per un nuovo comando accensione, regolazione o spegnimento, rilasciare il pulsante e dare nuovamente il comando desiderato;
 - ripristino del livello di dimming al ritorno alimentazione.
 - La lunghezza massima del cavo, dal pulsante all'ultimo trasformatore, deve essere max. 15 m / 49 ft. In caso di applicazioni dove il cavo superi i 15 m / 49 ft, tenere lo stesso separato dal cavo di rete 220 - 240 V.
 - ATTENZIONE: usare solo pulsanti di tipo normalmente aperto privi di spia luminosa incorporata.
 - Max. 10 alimentatori sincronizzati, di cui uno solo comandato da uno o più punti (1 Master + 9 Slaves).
 - Cavetto per la sincronizzazione fornito separatamente.
- Per ulteriori dettagli sulle regolazioni vedi pagine info12-14.