



**Rated Voltage**  
**Tensione Nominale**  
 110 ÷ 127 V<sup>(3)</sup>  
 110 ÷ 240 V

**Frequency**  
**Frequenza**  
 50...60 Hz

**AC Operation range**  
**Tensione di utilizzo AC**  
 100 ÷ 264 V

**DC Operation range**  
**Tensione di utilizzo DC**  
 176 ÷ 264 V

**Power**  
**Potenza**  
 0 ÷ 22 W

**Output current ripple**  
 $\leq 3\%$ <sup>(1)</sup>

**Reference Norms**  
**Norme di riferimento**  
 CSA C22.2 no. 223  
 EN 50172 (VDE0108)  
 EN 55015  
 EN 60335-1  
 EN 61000-3-2  
 EN 61000-3-3  
 EN 61347-1  
 EN 61347-2-13  
 EN 61547  
 EN 62384  
 UL 1310  
 VDE 0710 T14

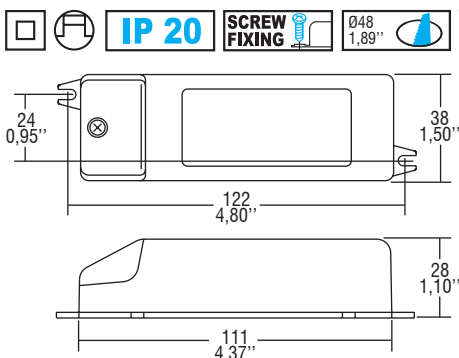
**Max. pcs for CB B16A**  
 (see page info17)  
 27 pcs

**In rush current**  
 27A 250 $\mu$ sec

| Article<br>Articolo                | Code<br>Codice | P out<br>W              | V out<br>DC | I out<br>DC   | V out<br>max. | ta<br>°C  | tc<br>°C | $\lambda$ max.<br>Power<br>Factor | $\eta$ max.<br>Efficiency <sup>(1)</sup> |
|------------------------------------|----------------|-------------------------|-------------|---------------|---------------|-----------|----------|-----------------------------------|--|
| DC 17W 350mA WU S                  | 122246         | 17 (12 <sup>(3)</sup> ) | 3...47      | 350 mA cost.  | 49            | -25...+50 | 80       | 0,55 C                            | > 84                                     |
| DC 20W 500mA WU S                  | 122248         | 20 (12 <sup>(3)</sup> ) | 3...40      | 500 mA cost.  | 45            | -25...+45 | 80       | 0,57 C                            | > 86                                     |
| DC 12W 700mA WU <sup>(4)</sup>     | 122233         | 12 (12 <sup>(3)</sup> ) | 2...18,5    | 700 mA cost.  | 21            | -25...+50 | 70       | 0,60 C                            | 81                                       |
| DC 17W 700mA WU <sup>(3)(4)</sup>  | 122234         | 17 (12 <sup>(3)</sup> ) | 2...24      | 700 mA cost.  | 27            | -25...+50 | 70       | 0,60 C                            | 83                                       |
| DC 22W 1050mA WU <sup>(3)(4)</sup> | 122236         | 22 (12 <sup>(3)</sup> ) | 2...21      | 1,05 mA cost. | 24            | -25...+45 | 75       | 0,60 C                            | 85                                       |
| DC 18W 1400mA WU <sup>(2)(4)</sup> | 122242         | 18 (12 <sup>(3)</sup> ) | 2...14      | 1,4 mA cost.  | 13            | -25...+45 | 80       | 0,60 C                            | 82                                       |

<sup>(1)</sup> Referred to  $V_{in} = 230$  V, 100% load - Riferito a  $V_{in} = 230$  V, carico 100%

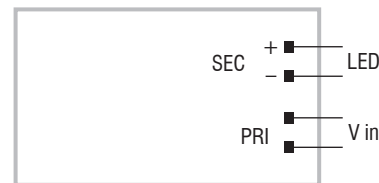
<sup>(2)</sup> Without KEMAKEUR and ENEC05 - Senza KEMAKEUR e ENEC05



Weight - Peso:  
 gr. 106 / 3,75 oz.  
 Pcs - Pezzi 30

**Wiring diagram - Schema di collegamento**

(Max. LED distance on page info8 - Massima distanza LED a pagina info8)



**Features**

- **Double output impedance for use in household electrical appliances.**
- IP20 independent driver, for indoor use.
- Class II protection against electric shock for direct or indirect contact.
- Current regulation  $\pm 5\%$  including temperature variations.
- Supplied with terminal cover and cable retainer.
- Input and output terminal blocks on the same side (wire cross-section up to 2,5 mm<sup>2</sup> / AWG13).
- Single terminal block on primary and secondary circuits.
- Clamping screws on primary and secondary circuits for cables with diameter: min. 3 mm - max. 8 mm.
- Driver can be secured with slot for screws.
- Protections:
  - against overheating and short circuits;
  - against mains voltage spikes;
  - against overloads.

**Caratteristiche**

- **Doppia impedenza d'uscita per l'utilizzo in apparecchi elettrodomestici.**
- Alimentatore indipendente IP20, per uso interno.
- Protetto in classe II contro le scosse elettriche per contatti diretti e indiretti.
- Corrente regolata  $\pm 5\%$  incluse variazioni di temperatura.
- Fornito di coprimorsetto e serracavo.
- Morsetti di entrata e uscita sullo stesso lato (sezione cavo fino a 2,5 mm<sup>2</sup> / AWG13).
- Singola morsettiera su primario e secondario.
- Serracavo su primario e secondario per cavi di diametro: min. 3 mm - max. 8 mm.
- Fissaggio dell'alimentatore tramite asole per viti.
- Protezioni:
  - termica e cortocircuito;
  - contro le extra-tensioni di rete;
  - contro i sovraccarichi.

