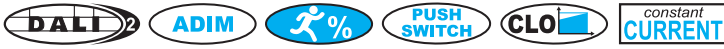


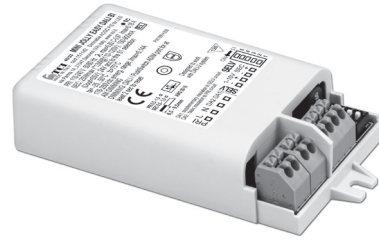
MINI JOLLY EASY DALI

Direct current dimmable electronic drivers with DIP-SWITCH
Alimentatori elettronici regolabili in corrente continua con DIP-SWITCH

Made in Italy 



MINI JOLLY EASY DALI



MINI JOLLY EASY DALI BI



| Article Articolo | Code Codice | P out W | V out DC ⁽¹⁾ | I out DC | U out V | ta °C | tc °C | λ max. Power Factor | η max. Efficiency ⁽¹⁾ | | | | | | | |
|--|----------------|--|----------------------------|--------------|------------|----------|-------------------------------|---------------------------|-------------------------------------|--------|--|--|--|--|--|--|
| MINI JOLLY EASY DALI ⁽⁴⁾ | 151140 | Constant current output - Uscita in corrente costante | | | | 59 | -25... +45 ⁽⁴⁾ /50 | 75 | 0,95 ⁽³⁾ | > 86 % | | | | | | |
| | | 8,1 (8,1 ⁽²⁾) | 2...54 | 150 mA cost. | | | | | | | | | | | | |
| | | 10,8 (10,8 ⁽²⁾) | 2...54 | 200 mA cost. | | | | | | | | | | | | |
| | | 13,5 (13,5 ⁽²⁾) | 2...54 | 250 mA cost. | | | | | | | | | | | | |
| | | 16,2 (13,5 ⁽²⁾) | 2...54 | 300 mA cost. | | | | | | | | | | | | |
| | | 18,9 (13,5 ⁽²⁾) | 2...54 | 350 mA cost. | | | | | | | | | | | | |
| | | 21,6 (13,5 ⁽²⁾) | 2...54 | 400 mA cost. | | | | | | | | | | | | |
| | | 24,3 (13,5 ⁽²⁾) | 2...54 | 450 mA cost. | | | | | | | | | | | | |
| | | 25 (13,5 ⁽²⁾) | 2...50 | 500 mA cost. | | | | | | | | | | | | |
| | | 25 (13,5 ⁽²⁾) | 2...45,5 | 550 mA cost. | | | | | | | | | | | | |
| | | 25 (13,5 ⁽²⁾) | 2...42 | 600 mA cost. | | | | | | | | | | | | |
| | | 25 (13,5 ⁽²⁾) | 2...38,5 | 650 mA cost. | | | | | | | | | | | | |
| | | 25 (13,5 ⁽²⁾) | 2...36 | 700 mA cost. | | | | | | | | | | | | |
| | | 25 (13,5 ⁽²⁾) | 2...33,5 | 750 mA cost. | | | | | | | | | | | | |
| | | 25 (13,5 ⁽²⁾) | 2...31,5 | 800 mA cost. | | | | | | | | | | | | |
| | | 25 (13,5 ⁽²⁾) | 2...29,5 | 850 mA cost. | | | | | | | | | | | | |
| | | 25 (13,5 ⁽²⁾) | 2...28 | 900 mA cost. | | | | | | | | | | | | |
| | | Constant voltage output - Uscita in tensione costante | | | | | | | | | | | | | | |
| | | 22 (13,5 ⁽²⁾) | 24 cost. | 900 mA max. | 25 | | | | | | | | | | | |

⁽¹⁾ Referred to $V_m = 230$ V, 100% load - Riferito a $V_m = 230$ V, carico 100%

⁽³⁾ Pout > 5 W

Light output level in DC operation:

Programmable 1-100% (factory default = 15% EOfi=0.13)

Livello di emissione luminosa in funzionamento DC:

Programmabile 1-100% (impostazione di fabbrica = 15% EOfi=0.13)

Features

- Multipower driver supplied with DIP-SWITCH for the selection of the output current.
- IP20 independent driver, for indoor use (MINI JOLLY EASY).
- Class II protection against electric shock for direct or indirect contact (MINI JOLLY EASY).
- Driver for built-in use (MINI JOLLY EASY BI).
- It can be used for lighting equipment in protection class I and II (MINI JOLLY EASY BI).
- Active Power Factor Corrector.
- Current regulation ± 5 % including temperature variations.
- Input and output terminal blocks on the same side (wire cross-section up to 1,5 mm² / AWG15).
- Clamping screws on primary and secondary circuits for cables with diameter: min. 3 mm - max. 8 mm (MINI JOLLY EASY).
- Protections:
 - against overheating and short circuits;
 - against mains voltage spikes;
 - against overloads.
- Thermal protection = C.5.a.

Caratteristiche

- Alimentatore multipotenza fornito di DIP-SWITCH per la selezione della corrente in uscita.
- Alimentatore indipendente IP20, per uso interno (MINI JOLLY EASY).
- Protetto in classe II contro le scosse elettriche per contatti diretti e indiretti (MINI JOLLY EASY).
- Alimentatore da incorporare (MINI JOLLY EASY BI).
- Utilizzabile per apparecchi di illuminazione in classe di protezione I e II (MINI JOLLY EASY BI).
- PFC attivo.
- Corrente regolata ± 5 % incluse variazioni di temperatura.
- Morsetti di entrata e uscita sullo stesso lato (sezione cavo fino a 1,5 mm² / AWG15).
- Serracavo su primario e secondario per cavi di diametro: min. 3 mm - max. 8 mm (MINI JOLLY EASY).
- Protezioni:
 - termica e cortocircuito;
 - contro le extra-tensioni di rete;
 - contro i sovraccarichi.
- Protezione termica = C.5.a.

The data shown are preliminary and may change - I dati riportati sono preliminari e potrebbero subire variazioni

Dimmable multipower drivers - Compact case - DALI Alimentatori multipotenza regolabili - Formato compatto - DALI

3.1.2

Rated Voltage
Tensione Nominale
110 ÷ 127 V⁽²⁾
220 ÷ 240 V

Frequency
Frequenza
50-60 Hz

AC Operation range
Tensione di utilizzo AC
99 ÷ 264 V

DC Operation range
Tensione di utilizzo DC
(see page info15)
176 ÷ 275 V

Power - Potenza
0,3 ÷ 25 W

iTHD
≤ 10%⁽¹⁾

Stand by power
≤ 0,5 W

Output current ripple
≤ 3%⁽¹⁾

Standards compliance
CSA-C22.2 n° 223
CSA-C22.2 n° 250.13
EN 55015
EN 61000-3-2
EN 61000-3-3
EN 61347-1
EN 61347-2-13
EN 61547
EN 62384
EN 62386-101
EN 62386-102
EN 62386-207
EN 62386-251
EN 62386-252
EN 62386-253
UL1310
UL 8750

Max. pcs for CB B16A
(see page info17)
50 pcs

In rush current
5A 50μsec

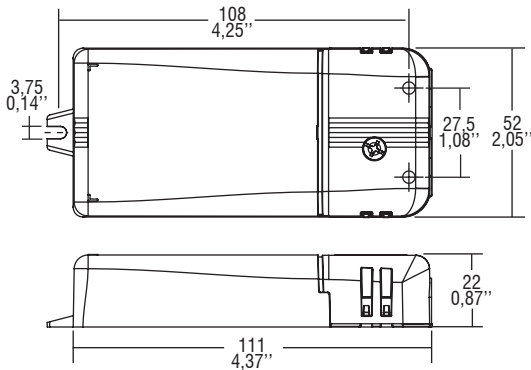


MINI JOLLY EASY DALI

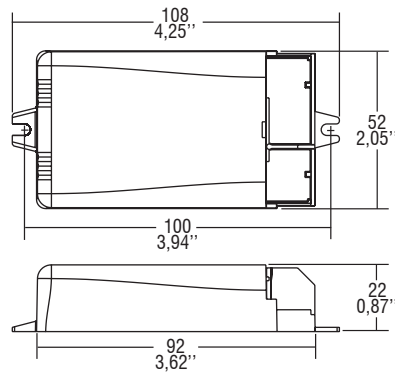
Direct current dimmable electronic drivers with DIP-SWITCH
Alimentatori elettronici regolabili in corrente continua con DIP-SWITCH

Made in Italy

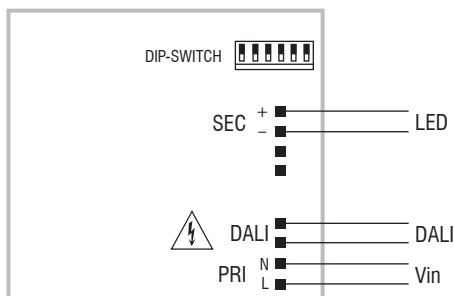
IP 20 **SCREW FIXING** Ø55 2,17" Weight - Peso gr. 106 / 3,7 oz.
Pcs - Pezzi 50



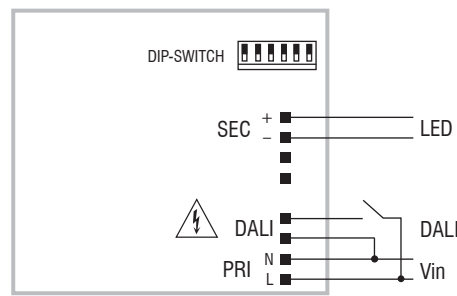
BUILT-IN **SCREW FIXING** Weight - Peso gr. 94 / 3,3 oz.
Pcs - Pezzi 50



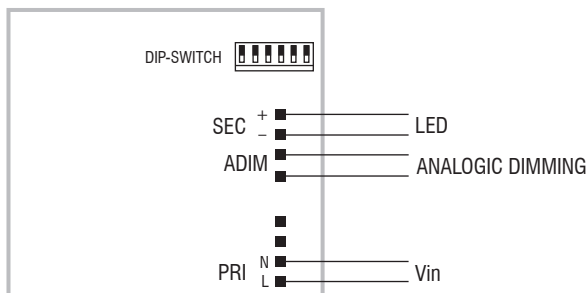
Wiring diagram - Schema di collegamento (Max. LED distance on page info8 - Massima distanza LED a pagina info8)



DALI diagram - Collegamento DALI



PUSH SWITCH diagram - Collegamento PUSH SWITCH



ADIM diagram - Collegamento ADIM

Operation Mode

- Features DALI-2 dimming (0/1 - 100 %, minimum output current 7 mA):
 - memory function for sets or light groups;
 - recall of stored functions;
 - compatible with standard DALI interfaces;
 - CLO;
 - DC EMERGENCY;
 - PUSH-SWITCH (enable/disable);
 - 0/1-10 V setting.
 - **Dimming method is AMPLITUDE.**
 - Light regulation 0/1 - 100 % by means of PUSH SWITCH function (mains voltage):
 - a short push to turn on and off;
 - a longer push to increase or decrease light intensity;
 - regulation automatically stops at minimum and maximum values;
 - for another on, regulation or off command, release the push button and give the desired command again;
 - dimming level memory at mains restore.
 - Light regulation 0/1 - 100 % by means of 0/1...10 V local interface (I=0,35 mA) or 100 Kohm potentiometer.
- For additional details for regulations see pages info12-14.

Modalità di funzionamento

- Caratteristiche della regolazione DALI-2 (0/1 - 100 %, corrente minima d'uscita 7 mA):
 - funzione di memoria per scenari o gruppi luminosi;
 - richiamo di funzioni memorizzate;
 - compatibilità con interfacce DALI standard;
 - CLO;
 - DC EMERGENCY;
 - PUSH-SWITCH (abilitare/disabilitare);
 - Settaggio 0/1-10 V.
 - **La dimmerazione è in ampiezza.**
 - Regolazione della luminosità 0/1 - 100 % mediante la funzione PUSH SWITCH (tensione di rete):
 - una pressione breve per accendere e spegnere;
 - una pressione prolungata per aumentare o diminuire l'intensità luminosa;
 - la regolazione si ferma automaticamente ai valori minimi e massimi;
 - per un nuovo comando accensione, regolazione o spegnimento, rilasciare il pulsante e dare nuovamente il comando desiderato;
 - ripristino del livello di dimming al ritorno alimentazione.
 - Regolazione della luminosità 0/1 - 100 % mediante interfaccia locale 0/1...10 V (I=0,35 mA) o potenziometro da 100 Kohm.
- Per ulteriori dettagli sulle regolazioni vedi pagine info12-14.

3.1.2

Dimmable multipower drivers - Compact case - DALI
Alimentatori multipotenza regolabili - Formato compatto - DALI